



# 关于我们

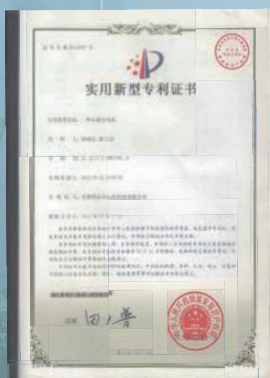
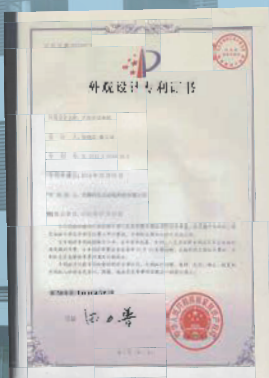
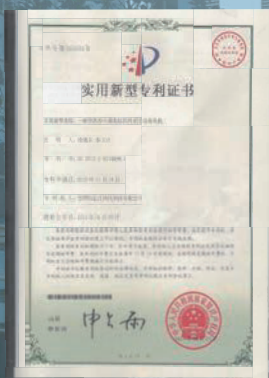
无锡钧弘自动化科技有限公司成立于2007年，是国内专业生产无刷电机，有刷电机，步进电机，齿轮电机以及电机相关零部件的生产商。公司拥有先进的生产设备和管理水平，年生产各类电机300万台以上，产品广泛应用于自动化，机器人，太阳能，纺织机械，汽车等行业，远销美国，德国，瑞士，意大利，西班牙，以色列等20多个国家和地区。

公司技术力量雄厚，生产工艺成熟，检验设备齐全。拥有SGS认证的ISO 9000质量管理体系和ISO14001环境管理体系，所有产品符合ROHS，主流无刷电机都获得了UL认证。

公司秉承以质量至上，创新和社会责任为公司发展理念，持续为千秋客户提供定制化，专业化电机应用，制造和研发服务。



## Customized Solutions™



# MB039BF

## 直流减速电机

● 产品应用 (Product Application)

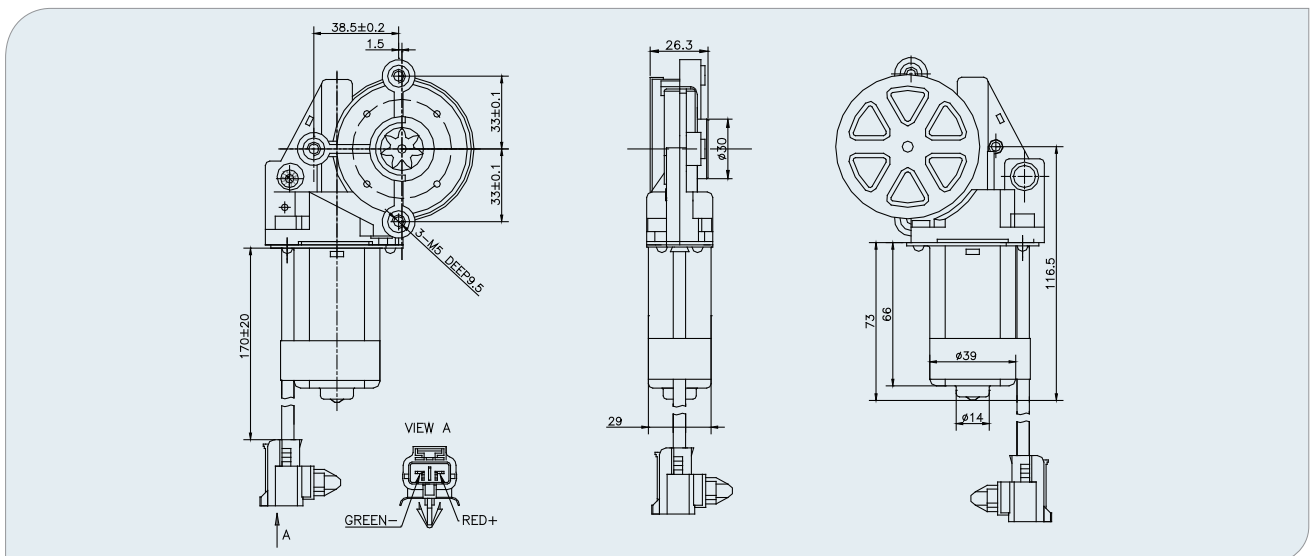
- ▶ 收割机 (Harvester)



● 性能参数 (Performance Parameter)

规格参数 (Specification)	单位 (Unit)	MB039BF
工作电压 (Voltage)	VDC	12
空载转速 (No-Load Speed)	RPM	85
空载电流 (No-Load Current)	A	1
额定转速 (Rated Speed)	RPM	55
额定电流 (Rated Current)	A	5
额定扭矩 (Rated Torque)	Nm	3
堵转扭矩 (Stall Torque)	Nm	>8
减速比 (Ratio)		70

● 外形图 (Outside Drawing)



# MB061FF

## 直流减速电机

● 产品应用 (Product Application)

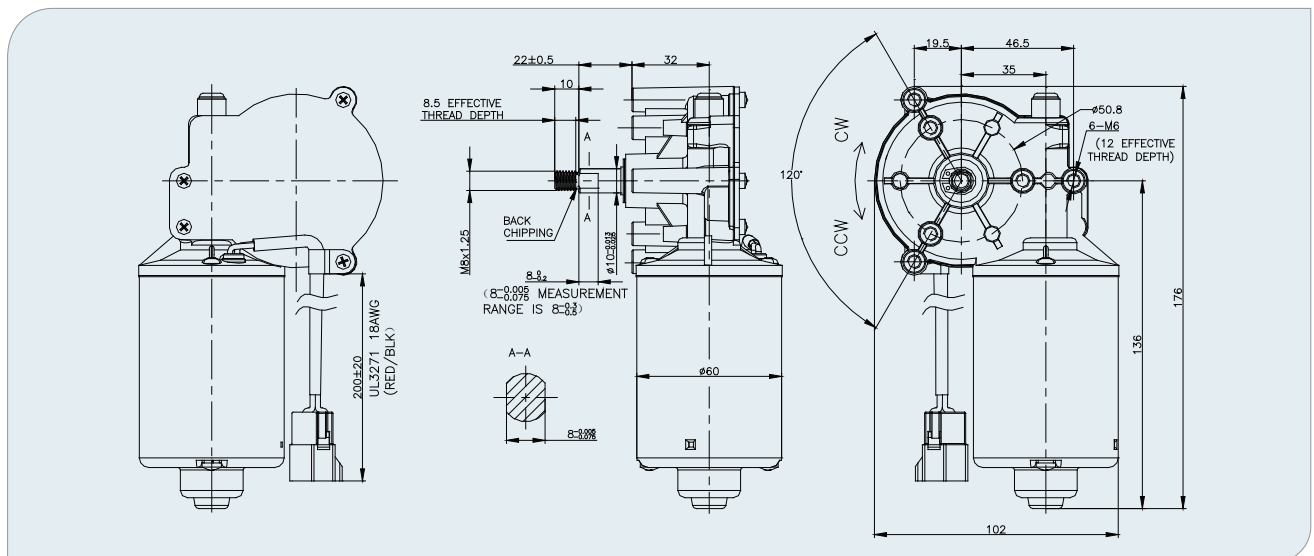
- ▶ 收割机 (Harvester)



● 性能参数 (Performance Parameter)

规格参数 (Specification)	单位(Unit)	MB061FF
额定电压 (Rated Voltage)	VDC	12
空载转速 (No-Load Speed)	RPM	72
空载电流 (No-Load Current)	A	1
额定转速 (Rated Speed)	RPM	65
额定电流 (Rated Current)	A	7.5
额定扭矩 (Rated Torque)	Nm	5.88
堵转扭矩 (Stall Torque)	Nm	≥28
减速比 (Ratio)		69

● 外形图 (Outside Drawing)



# MP086YG

## 减速步进电机

● 产品应用 (Product Application)

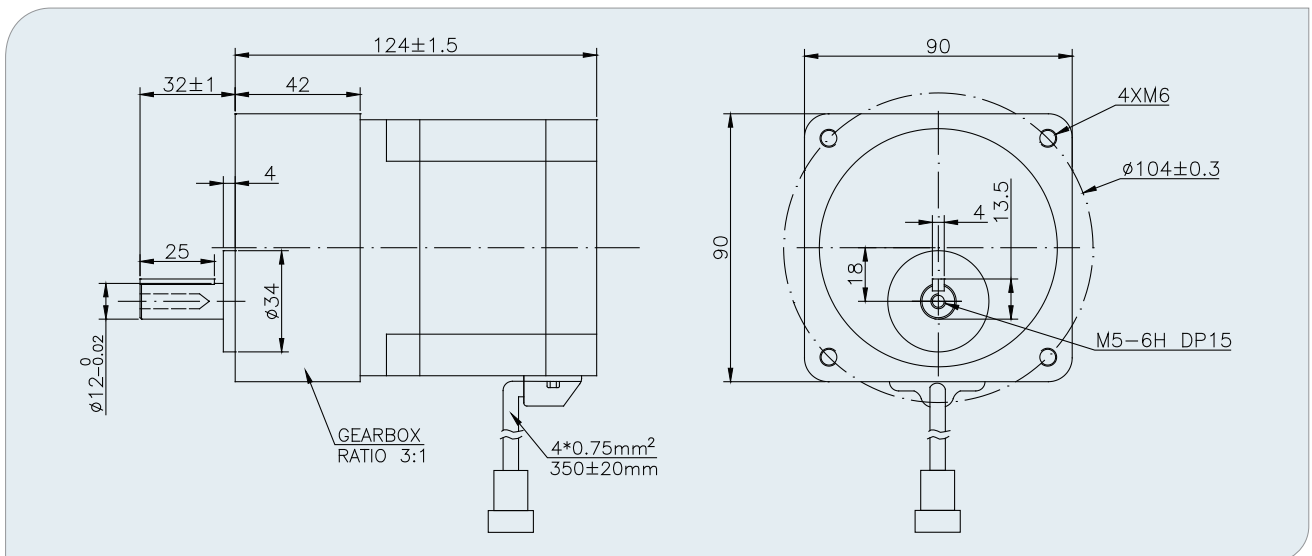
- ▶ 施肥机 (Fertilizer Distributor)



● 性能参数 (Performance Parameter)

规格参数 (Specification)	单位 (Unit)	MP086YG
步距角 (Step Angle)		1.8°
精度 (Accuracy)	%	±5
保持扭矩 (Holding Torque)	Nm	3.45
相电流 (Phase Current)	A/ph	5
相电阻 (Phase Resistance)	Ohms	0.47
相电感 (Phase Inductance)	mH	4.2
定位力矩 (Detent Torque)	Nm	0.45
重量 (Weight)	Kg	3.12
转动惯量 (Rotor Inertia)	Kgcm <sup>2</sup>	1.4
减速比 (Ratio)		3

● 外形图 (Outside Drawing)

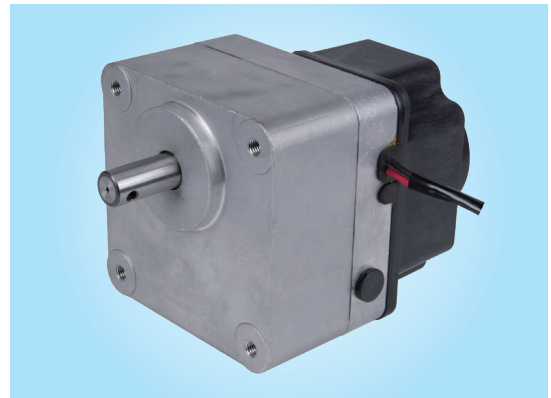


# MB076FG

## 直流减速电机

● 产品应用 (Product Application)

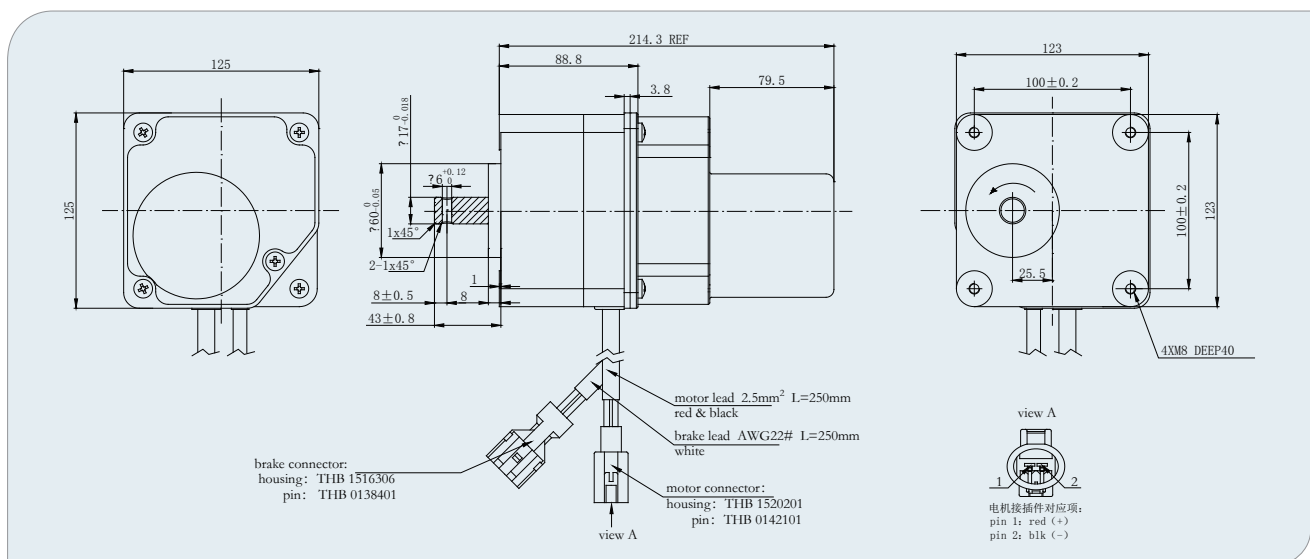
- ▶ 收割机 (Harvester)



● 性能参数 (Performance Parameter)

规格参数 (Specification)	单位 (Unit)	MB076FG
额定电压 (Rated Voltage)	VDC	12
额定功率 (Rated Power)	W	95
额定转速 (Rated Speed)	RPM	15±2
额定力矩 (Rated Moment)	Nm	60
额定电流 (Rated Current)	A	≤20

● 外形图 (Outside Drawing)



# MB100FG

## 直流电机

### ● 产品应用 (Product Application)

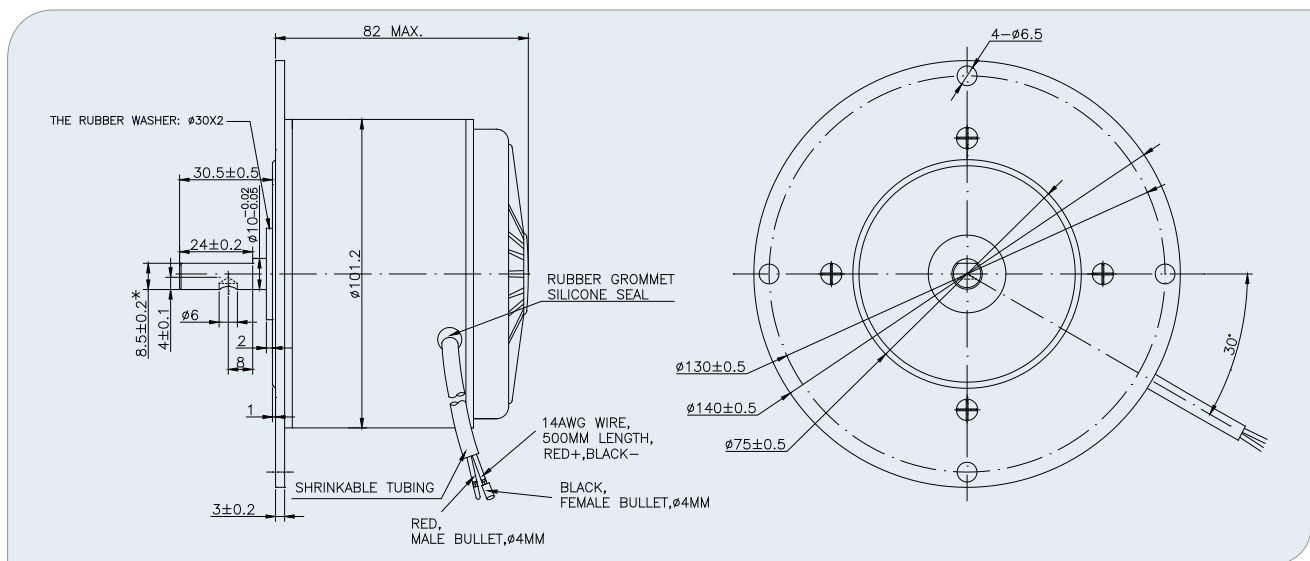
- ▶ 播种机 (Planter)
- ▶ 割草机 (Field Mower)



### ● 性能参数 (Performance Parameter)

规格参数 (Specification)	单位 (Unit)	MB100FG
额定电压 (Rated Voltage)	VDC	12
额定转矩 (Rated Torque)	mNm	400
额定转速 ((Rated Speed)	RPM	2600
额定电流 (Rated Current)	A	14
额定功率 (Rated Power)	W	110
空载转速 (No-Load Speed)	RPM	3200
空载电流 (No-Load Current)	A	3

### ● 外形图 (Outside Drawing)



# MB090FG

## 蜗轮蜗杆减速电机

### ● 产品应用 (Product Application)

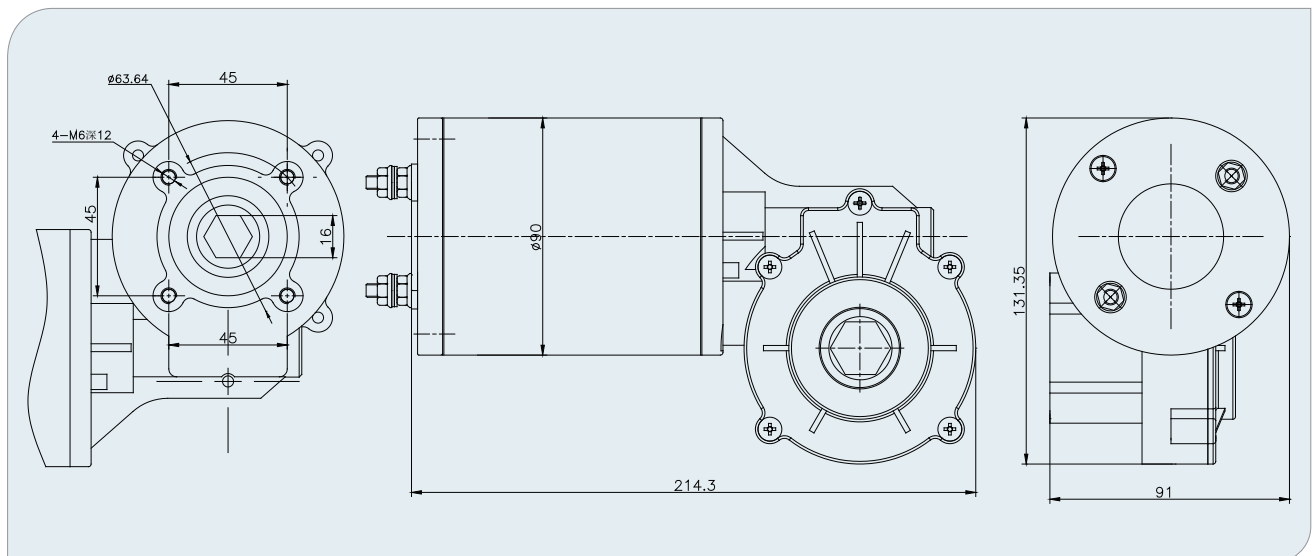
- ▶ 撒肥机, 播种机, 育(抛)秧机等 (Fertilizer Spreader, Planter, Seedling Machine etc.)



### ● 性能参数 (Performance Parameter)

规格参数 (Specification)	单位 (Unit)	MB090FG
工作电压 (Voltage)	VDC	12
功率 (Power)	W	200
空载转速 (No-Load Speed)	RPM	70
空载电流 (No-Load Current)	A	<2.5
额定转速 (Rated Speed)	RPM	60
额定电流 (Rated Current)	A	23
额定扭矩 (Rated Torque)	Nm	20
减速比 (Ratio)		60 : 1

### ● 外形图 (Outside Drawing)





# MB100FD

## 直流减速电机

### ● 产品应用 (Product Application)

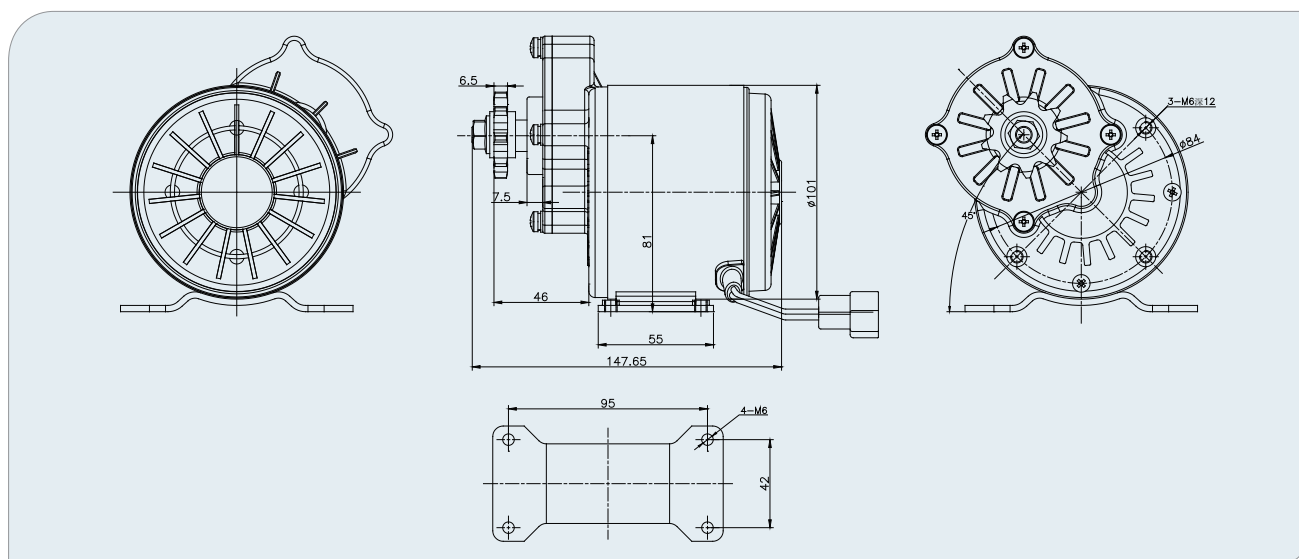
- ▶ 撒肥机, 播种机, 育(抛)秧机等  
(Fertilizer Spreader, Planter, Seedling Machine etc.)



### ● 性能参数 (Performance Parameter)

规格参数 (Specification)	单位 (Unit)	MB100FD
工作电压 (Voltage)	VDC	24
功率 (Power)	W	250
空载转速 (No-Load Speed)	RPM	370
空载电流 (No-Load Current)	A	<2
额定转速 (Rated Speed)	RPM	320
额定电流 (Rated Current)	A	13.5
额定扭矩 (Rated Torque)	Nm	6
减速比 (Ratio)		7.1 : 1

### ● 外形图 (Outside Drawing)



# MB100FG

## 直流减速电机

### ● 产品应用 (Product Application)

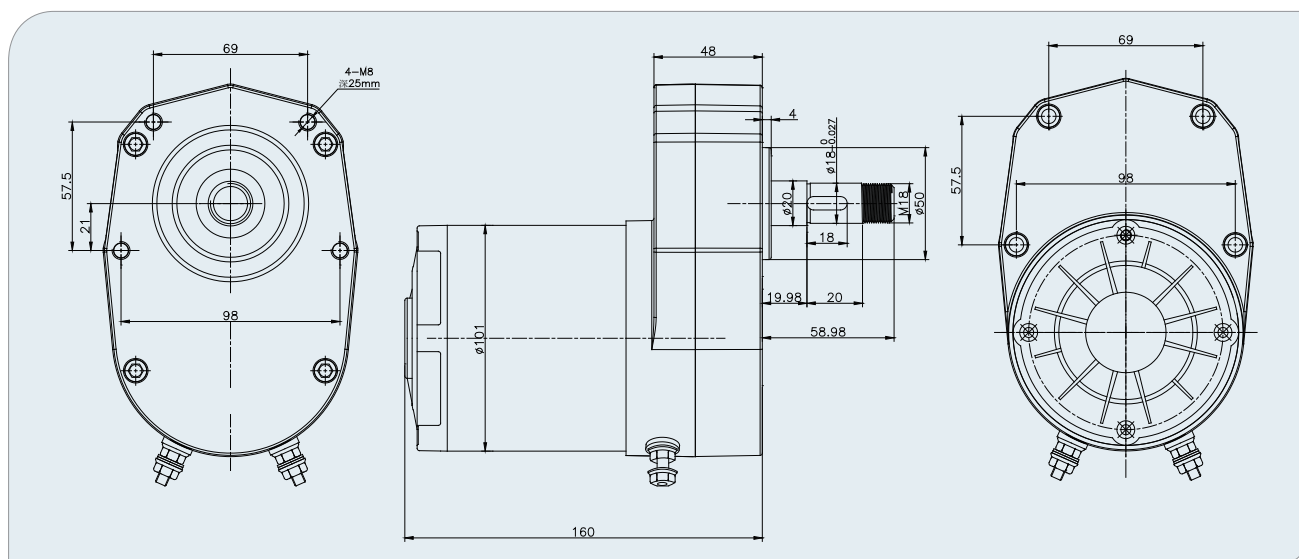
- ▶ 撒肥机, 播种机, 育(抛)秧机等  
(Fertilizer Spreader, Planter, Seedling Machine etc.)



### ● 性能参数 (Performance Parameter)

规格参数 (Specification)	单位(Unit)	MB100FG-WD0054
工作电压 (Voltage)	VDC	12
功率 (Power)	W	300
空载转速 (No-Load Speed)	RPM	68
空载电流 (No-Load Current)	A	< 4.0
额定转速 (Rated Speed)	RPM	55
额定电流 (Rated Current)	A	35
额定扭矩 (Rated Torque)	Nm	40
减速比 (Ratio)		54 : 1

### ● 外形图 (Outside Drawing)

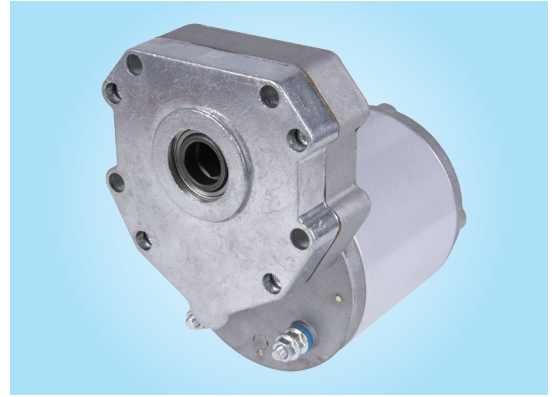


# MB100FG

## 直流减速电机

### ● 产品应用 (Product Application)

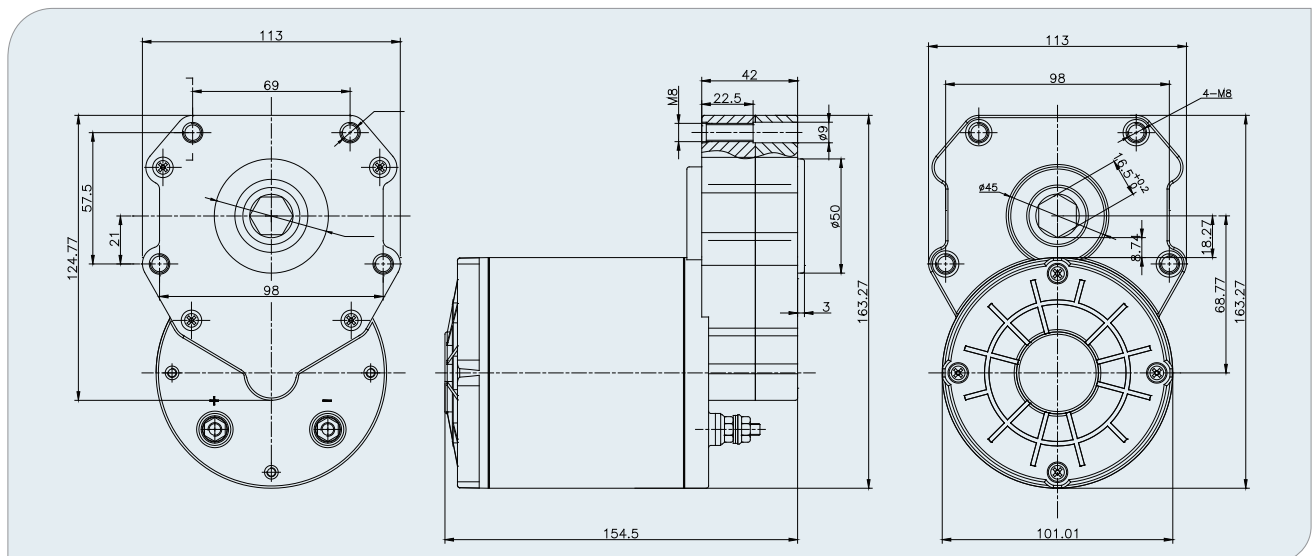
- ▶ 撒肥机, 播种机, 育(抛)秧机等  
(Fertilizer Spreader, Planter, Seedling Machine etc.)



### ● 性能参数 (Performance Parameter)

规格参数 (Specification)	单位 (Unit)	MB100FG-WE0054
工作电压 (Voltage)	VDC	12
功率 (Power)	W	250
空载转速 (No-Load Speed)	RPM	60
空载电流 (No-Load Current)	A	<3.5
额定转速 (Rated Speed)	RPM	50
额定电流 (Rated Current)	A	28
额定扭矩 (Rated Torque)	Nm	40
减速比 (Ratio)		54 : 1

### ● 外形图 (Outside Drawing)





Let us exceed your expectations by utilizing our knowledge and know-how  
Through our innovative design and manufacturing experience

让我们通过创新的设计和制造经验，利用我们的知识和技术，超越您的期望

**Exmek**<sup>®</sup>

无锡钧弘自动化科技有限公司

地址：江苏省无锡市梁溪区光电新材料科技园会北路28-94号

电话：0510 83079076 传真：0510 83079077 邮编：214045

电子邮件：sales@exmek.com 网址：www.exmek.com

